

# WORKING BEYOND LIMITS



## POWERBULLY 9D

**Nutzlast**  
7.500 kg

**Bodendruck**  
0,22 kg/cm<sup>2</sup>

**Wattiefe**  
1.200 mm

**Ladevolumen gehäuft ISO 6483**  
5,0 m<sup>3</sup>

**Leergewicht**  
12.450 kg

**Steigfähigkeit**  
60 % bergauf & bergab, 40 % seitwärts

**max. Geschwindigkeit**  
14,5 km/h

### MOTOR & ANTRIEB

Typ	Cummins B6.7 Turbo Diesel
Anzahl Zylinder	6
Hubraum	6,7 l / 6.700 ccm
Leistung bei 2.000 U/min	173 kW / 235 PS
Max. Drehmoment bei 1.500 U/min	949 Nm
Abgasstufe	EU Stufe V / Tier 4f
Hydrostatischer Bosch Rexroth Antriebsstrang	

### FÜLLMENGEN

Diesel	250 l
AdBlue	38 l
Hydrauliköl	52 l

### CHASSIS

Kettentyp	Gummiendloskette
Kettenbreite	700 mm
Rahmentyp	offenes C-Profil mit Lochreihen
Rahmenbreite	864 mm
Laufräder	8 Stahllaufräder
Pendelachsen	
Spannachse mit automatischer Kettenspannung	
Bodendruck (unbeladen)	0,22 kg/cm <sup>2</sup>
Bodendruck (beladen)	0,35 kg/cm <sup>2</sup>

### KABINE

Schmale oder breite Kabine	10,4" Touch Display	Sonnenschutzrollo
Gefederte Kabine	Armlehne mit Bedienelementen	
ROPS / FOPS (Level I und II) zertifiziert	Heizung, Temperatur- und Gebläsesteuerung	<b>Beleuchtung</b>
2-Achsen-Neigungssensor	12V Steckdose	6 LED Arbeitsscheinwerfer Front und Heck (6.000 lm)
Verstellbarer Fahrersitz	USB Ladebuchse	
Einhand-Joystick Bedienung	Smartphoneablage	

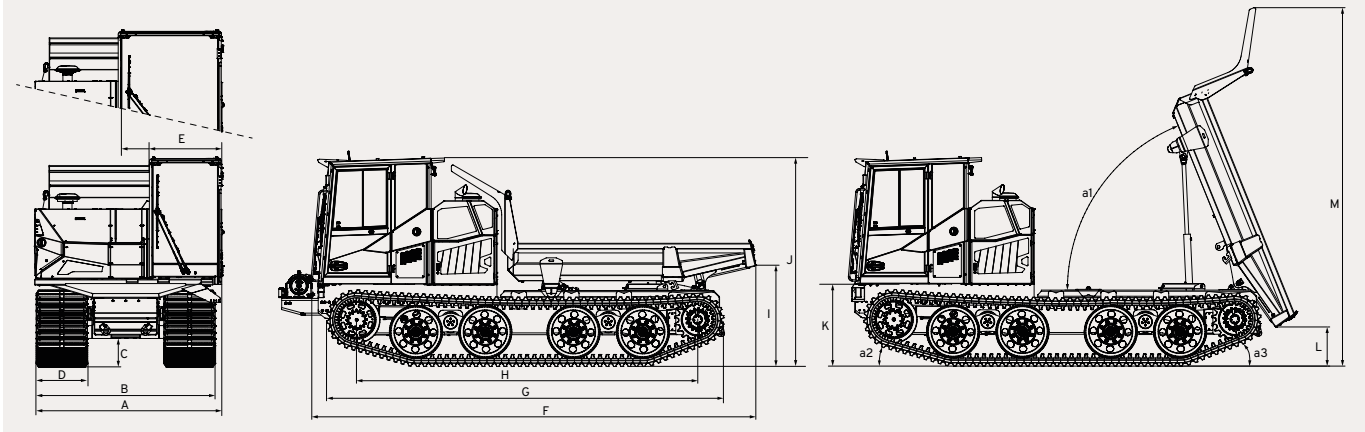
### OPTIONEN

Sicherheit	Komfort	Kaltstart	Sonstiges
Premium LED Arbeitsscheinwerfer (10.000 lm)	Breite Kabine	Standheizung	Telemetrie
Rundumkennleuchte	Luftgefederter Fahrersitz	Speisedruckabsenkung	Reversierbarer Lüfter
Zusatzbeleuchtung (Abblend-, Fern-, Schlusslicht, Blinker)	Klimaanlage	Motorblockheizung	Rahmenverlängerung vorne 500 mm
Rückfahrkamera	Verstellbares Lenkrad	Hydrauliköl-Vorwärmung	Mechanische Heckklappe
360°-Kamera	Beheizte, elektrisch verstellbare Seitenspiegel	Beheizter Kraftstofffilter	
Klappbares Frontschutzgitter	Radio mit Bluetooth und Freisprechanlage		
FOPS Schutzgitter Stufe II			
Hydraulische Seilwinde (Zugkraft: 9 t)			

**PowerBully**  
TRACK CARRIER

# POWERBULLY 9D

## DIMENSIONEN

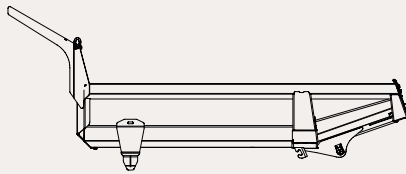


A	2.590 mm	F	6.093 mm	K	1.200 mm
B	2.450 mm	G	5.440 mm	L	536 mm
C	390 mm	H	4.672 mm	M	4.912 mm
D	700 mm	I	1.453 mm		
E	982 mm	J	2.857 mm	a1	68°
				a2	16°
				a3	22°

Optional: Breite Kabine E 1.412 mm

Optional: Rahmenverlängerung vorne 500 mm und Seilwinde

## KIPPMULDE AUS HARDOX-MATERIAL / AUTOMATISCHES ABSENKEN



Ladevolumen gehäuft (ISO 6483)	5,0 m <sup>3</sup>
Ladevolumen gestrichen	3,0 m <sup>3</sup>
Länge	3.400 mm
Breite	2.444 mm
Bordwandhöhe	512 mm

## GELÄNDEGÄNGIGKEIT



A	seitwärts	40%   22°	D	Böschungswinkel	45°
B	bergauf   bergab	60%   31°	E	Wattiefe	1.200 mm
C	Böschungswinkel	45°			

Abweichender Böschungswinkel bei Rahmenverlängerung



Erfahren Sie mehr über PowerBully:  
[powerbully.com](http://powerbully.com)  
[sales@powerbully.com](mailto:sales@powerbully.com)

**PowerBully**  
 TRACK CARRIER