

WORKING BEYOND LIMITS



POWERBULLY 9C



Carico utile
9.000 kg



Pressione al suolo
0,19 kg/cm²



Profondità di guado
1.200 mm



Peso a vuoto
11.080 kg



max. velocità
14,5 km/h



Stabilità
60 % di pendenza in salita/discesa,
40 % Pendenza laterale

MOTORE E COMANDO

Tipo	Cummins B6.7 Turbo Diesel
Numero cilindri	6
Cilindrata	6,7 l / 6.700 ccm
Potenza a 2.000 1/min	173 kW / 235 CV
Max. coppia di serraggio a 1.500 giri/min	949 Nm
Classe ambientale	Euro V / Tier 4F
Catena cinematica idrostatica	Bosch Rexroth

QUANTITÀ DI RIEMPIMENTO

Carburante	250 l
AdBlue	38 l
Olio idraulico	52 l

CHASSIS

Tipo di cingoli	Cingoli in gomma a rotazione libera
Larghezza cingoli	700 mm
Tipo di telaio	Profilo ad C aperto con serie di fori
Larghezza telaio	864 mm
Ruote intermedie	8 ruote in acciaio
Assali oscillanti	
Asse di bloccaggio con tensionamento cingoli automatico	
Pressione al suolo (senza carico)	0,19 kg/cm ²
Pressione al suolo (con carico)	0,35 kg/cm ²

CABINA

Cabina stretta o larga	10,4" Touch-display	Appoggio smartphone
Cabina ammortizzata	Bracciolo con elementi di comando	Tendina avvolgibile parasole
ROPS / FOPS (Level I e II) certificati	Riscaldamento, temperatura e comando ventilatore	
Sensore di inclinazione a 2 assali	Pres a 12 V	Luci
Sedile di guida regolabile	Pres a di carica USB	6 fari di lavoro a LED anteriori e posteriori (6.000 lm)
Uso joystick a una mano		

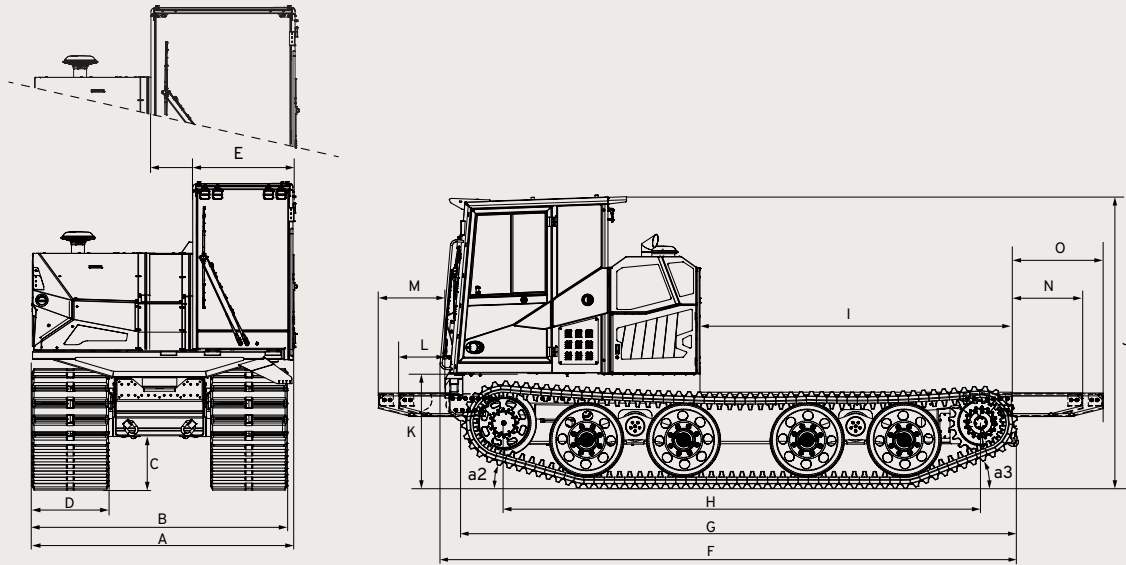
OPZIONI

Sicurezza	Comfort	Avviamento a freddo	Altro
Faro di lavoro a LED Premium (10.000 lm)	Larghezza cabina	Riscaldamento a veicolo fermo	Telemetria
Luce rotante	Sedile di guida ammortizzato ad aria	Riduzione della pressione di alimentazione	Ventilatore reversibile
Luci supplementari (luci anabaglianti, abbaglianti, posteriori, indicatori di direzione)	Impianto di climatizzazione	Riscaldamento del monoblocco	Prolungamento telaio 500 - 700 mm
Telecamera di retromarcia	Volante regolabile	Preriscaldamento olio idraulico	
Telecamera a 360°	Specchietto laterale riscaldato, elettrico regolabile	Filtro del carburante riscaldato	
Griglia protettiva frontale ribaltabile	Radio con Bluetooth e vivavoce		
Griglia di protezione FOPS livello II			
Verricello a fune idraulico (Forza di trazione: 9 t)			

PowerBully
TRACK CARRIER

POWERBULLY 9C

DIMENSIONI



A 2.590 mm

B 2.450 mm

C 390 mm

D 700 mm

E 982 mm

Opzionale: Cabina larga E 1.412 mm

F 5.646 mm

G 5.440 mm

H 4.672 mm

I 3.050 mm

J 2.857 mm

K 1.200 mm

L 500 mm

M 700 mm

N 700 mm

O 900 mm

a2 16° a3 22°

INTERFACCE PER SOVRASTRUTTURE

Comando secondario (PTO)

Potenza costantex 149 kW (600 Nm)

Numero di giri 828 - 2.367 U/min

Traduzione 1:0,845

Meccanico

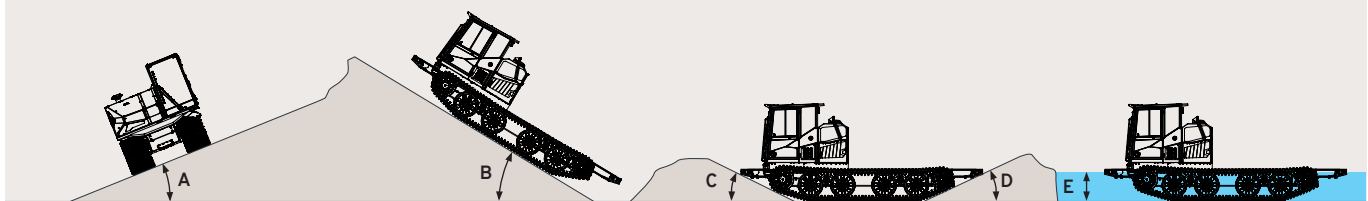
Tipo di telaio Profilo ad C aperto con serie di fori per montaggio

Larghezza telaio 864 mm

Elettrico

Alimentazione tensione per sovrastrutture 12 V o 24 V

PERCORRIBILITÀ FUORISTRADA



A Pendenza laterale 40% | 22°

B Pendenza in salita | Pendenza in discesa 60% | 31°

C Angolo di pendenza con prolungamento telaio 500 mm 31°
con prolungamento telaio 700 mm 26°

D Angolo di pendenza con prolungamento telaio 700 mm 29°

con prolungamento telaio 900 mm 24°

E Profondità di guado 1.200 mm



Maggiori informazioni su PowerBully:
powerbully.com
sales@powerbully.com

PowerBully
TRACK CARRIER