

WORKING BEYOND LIMITS



POWERBULLY 9D



Carico utile
7.500 kg



Pressione al suolo
0,22 kg/cm²



Profondità di guado
1.200 mm



Volume di carico ammassato ISO 6483
5,0 m³



Peso a vuoto
12.450 kg



Stabilità
60 % di pendenza in salita/discesa,
40 % Pendenza laterale



Max. velocità
14,5 km/h

MOTORE E COMANDO

Tipo	Cummins B6.7 Turbo Diesel
Numero cilindri	6
Cilindrata	6,7 l / 6.700 ccm
Potenza a 2.000 1/min	173 kW / 235 CV
Max. coppia di serraggio a 1.500 giri/min	949 Nm
Classe ambientale	Euro V / Tier 4F
Catena cinematica idrostatica	Bosch Rexroth

QUANTITÀ DI RIEMPIMENTO

Carburante	250 l
AdBlue	38 l
Olio idraulico	52 l

CHASSIS

Tipo di cingoli	Cingoli in gomma a rotazione libera
Larghezza cingoli	700 mm
Tipo di telaio	Profilo ad C aperto con serie di fori
Larghezza telaio	864 mm
Ruote intermedie	8 ruote in acciaio
Assali oscillanti	
Asse di bloccaggio con tensionamento cingoli automatico	
Pressione al suolo (senza carico)	0,22 kg/cm ²
Pressione al suolo (con carico)	0,35 kg/cm ²

CABINA

Cabina stretta o larga	10,4" Touch-display	Appoggio smartphone
Cabina ammortizzata	Bracciolo con elementi di comando	Tendina avvolgibile parasole
ROPS / FOPS (Level I e II) certificati	Riscaldamento, temperatura e comando ventilatore	
Sensore di inclinazione a 2 assali	Presenza 12 V	Luci
Sedile di guida regolabile	Presenza di carica USB	6 fari di lavoro a LED anteriori e posteriori (6.000 lm)
Uso joystick a una mano		

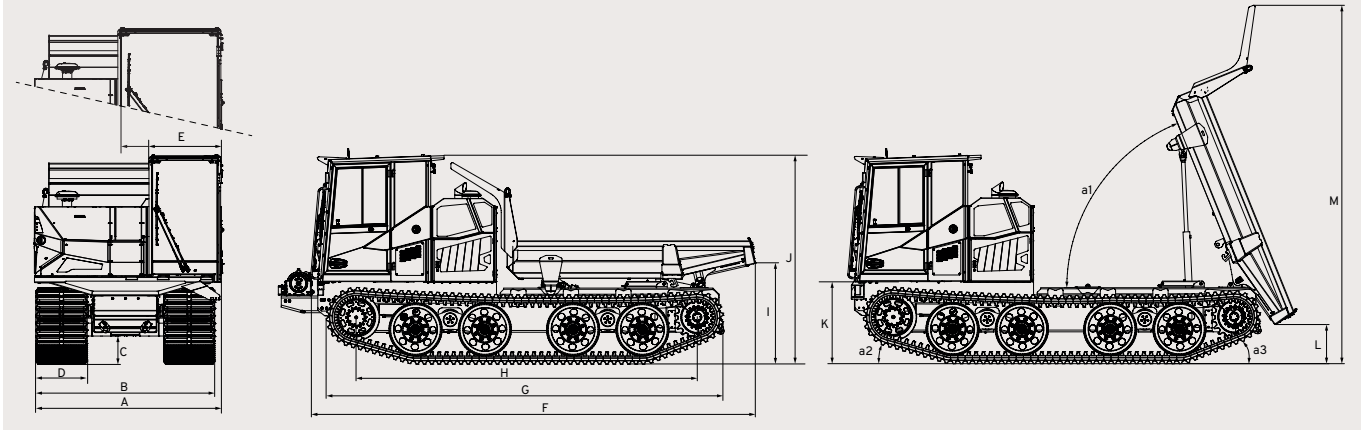
OPZIONI

Sicurezza	Comfort	Avviamento a freddo	Altro
Faro di lavoro a LED Premium (10.000 lm)	Larghezza cabina	Riscaldamento a veicolo fermo	Telemetria
Luce rotante	Sedile di guida ammortizzato ad aria	Riduzione della pressione di alimentazione	Ventilatore reversibile
Luci supplementari (luci anabaglianti, abbaglianti, posteriori, indicatori di direzione)	Impianto di climatizzazione	Riscaldamento del monoblocco	Prolungamento telaio anteriore 500 mm
Telecamera di retromarcia	Volante regolabile	Preriscaldamento olio idraulico	Sportello posteriore meccanico
Telecamera a 360°	Specchietto laterale riscaldato, elettrico regolabile	Filtro del carburante riscaldato	
Griglia protettiva frontale ribaltabile	Radio con Bluetooth e vivavoce		
Griglia di protezione FOPS livello II			
Verricello a fune idraulico (Forza di trazione: 9 t)			

PowerBully
TRACK CARRIER

POWERBULLY 9D

DIMENSIONI

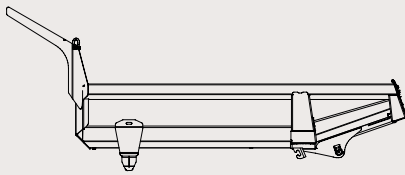


A	2.590 mm	F	6.093 mm	K	1.200 mm
B	2.450 mm	G	5.440 mm	L	536 mm
C	390 mm	H	4.672 mm	M	4.912 mm
D	700 mm	I	1.453 mm		
E	982 mm	J	2.857 mm	a1	68°
				a2	16°
				a3	22°

Opzionale: Cabina larga E 1.412 mm

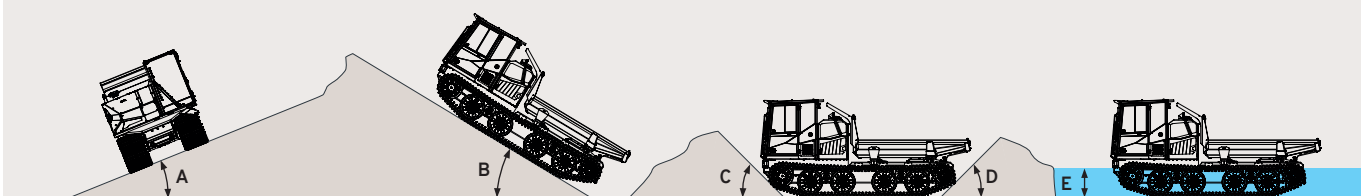
Opzionale: Prolungamento telaio anteriore 500 mm e verricello a fune

CASSONE RIBALTABILE IN MATERIALE HARDOX / ABBASSAMENTO AUTOMATICO



Volume di carico ammassato (ISO 6483)	5,0 m ³
Volume di carico appiattito	3,0 m ³
Lunghezza	3.400 mm
Larghezza	2.444 mm
Altezza sponda bordo	512 mm

PERCORRIBILITÀ FUORISTRADA



A	Pendenza laterale	40% 22°	D	Angolo di pendenza	45°
B	Pendenza in salita Pendenza in discesa	60% 31°	E	Profondità di guado	1.200 mm
C	Angolo di pendenza	45°			

Scostamento angolo di pendenza con prolungamento telaio



Maggiori informazioni su PowerBully:
powerbully.com
sales@powerbully.com

PowerBully
 TRACK CARRIER